

Электронная документация

АЛЮМИНИЕВЫЙ ПРОФИЛЬ

PDS45-T-2000 ANOD Black RAL9005

ОПИСАНИЕ

- Накладной угловой профиль для мебели, полов и потолков.
- Компактные размеры.
- Дополнительные аксессуары, заглушки и крепеж.
- Хороший теплоотвод. Простая установка.
- Экран из стойкого к УФ-излучению поликарбоната с замком-защелкой, доступен черный, матовый, прозрачный, с линзой.

ПРИМЕНЕНИЕ

- Для создания декоративной подсветки под углом 45°.
- Для использования внутри помещений.
- Для светодиодных лент и линеек шириной до 10 мм.



10 мм




Накладной

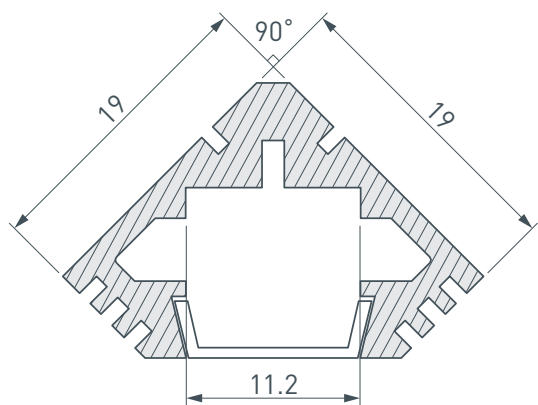


Черный

ПАРАМЕТРЫ






Артикул	020897
Модель	PDS45-T-2000 ANOD Black RAL9005
Цвет	 черный
Покрытие	порошковая окраска
Форма (сечение)	угловой
Назначение	для контурной подсветки
Размеры профиля	2000×19×19 мм
Ширина площадки для лент	11.2 мм

ЧЕРТЕЖ

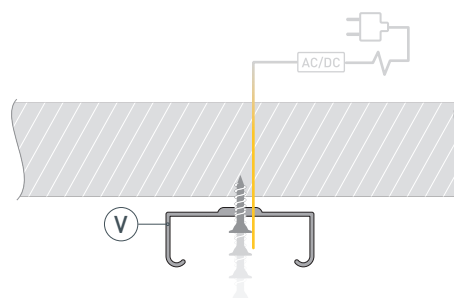


РУКОВОДСТВО ПО МОНТАЖУ ПРОФИЛЯ

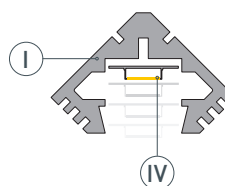
Необходимые компоненты

- | | | | | | | | | |
|---|---|---------|---|---|--------------------|---|---|--------|
| Ⓘ |  | Профиль | ⓓ |  | Заглушка | Ⓥ |  | Крепеж |
| Ⓜ |  | Экран | Ⓦ |  | Светодиодная лента | | | |

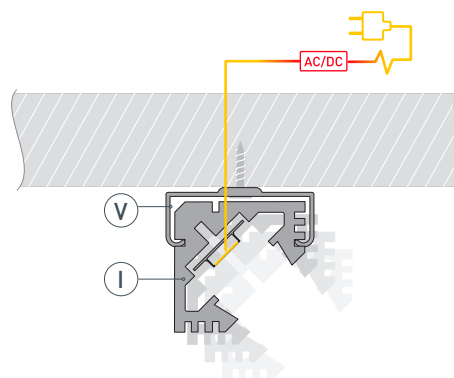
- 1** / Закрепите крепежи Ⓥ на поверхности и выведите кабель от блока питания для светодиодной ленты.



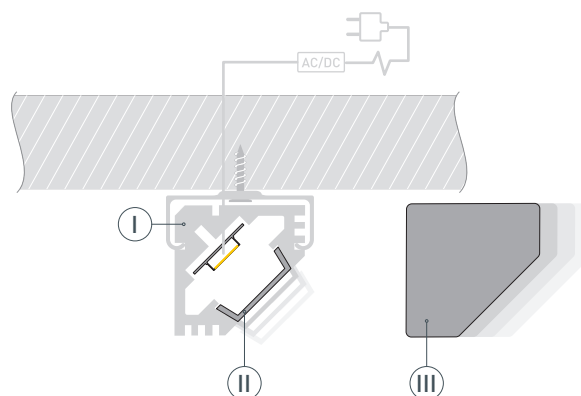
- 2** / Установите в профиль Ⓘ светодиодную ленту Ⓦ.



- 3** / Установите профиль Ⓘ в крепежи Ⓥ и соедините кабели питания светодиодной ленты.



- 4** / Установите на профиль Ⓘ экран Ⓜ, а затем заглушки ⓓ.



СОПУТСТВУЮЩИЕ ТОВАРЫ И АКСЕССУАРЫ

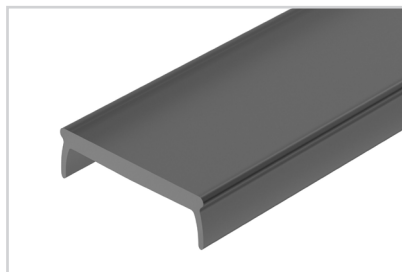
Приобретаются отдельно

Экран



012037
Матовый для PDS, MIC

Экран



026854
MAT-L-BLACK черный для PDS, MIC

Заглушка



020920
Для PDS45-T черная глухая

Крепеж



019344
Монтажный PDS45-T-ST сталь